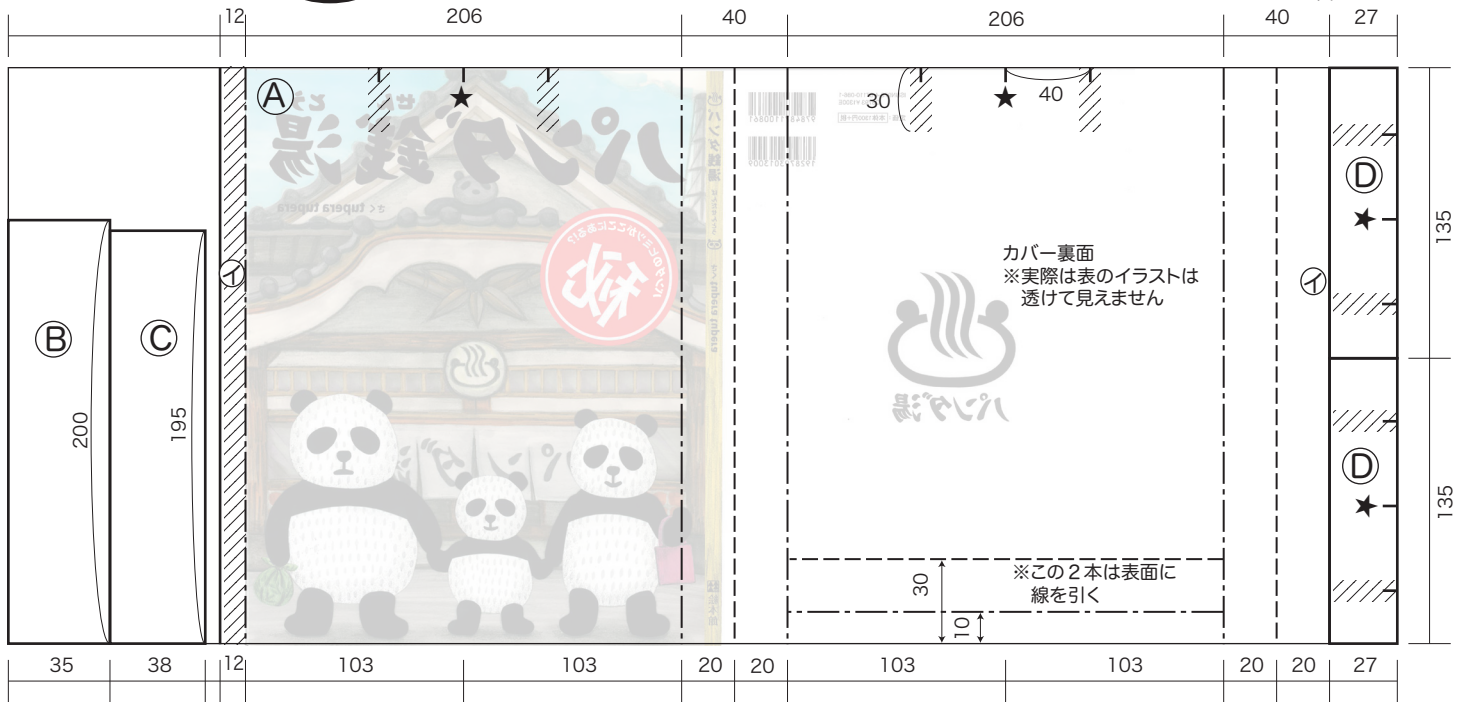


変身 パンダ銭湯エコぶくろ

単位:mm



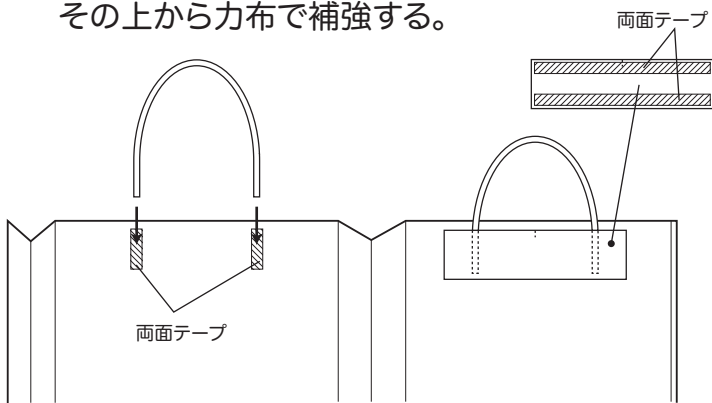
- 用意するもの
- ・はさみ又はカッターナイフ、定規、えんぴつ
 - ・両面テープ(幅10mm)約170cm、木工ボンド
 - ・持ち手用のひも 30cm×2本

- 切り取り線
 - - - - 山折り
 - · - · 谷折り

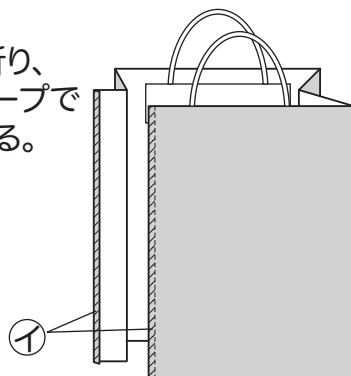
① カバーの裏面に、展開図のように印をつけ、切り取り線で切り取り5つのパーツにする。

- ① 本体
- ② 内底
- ③ 外底
- ④ 持ち手力布×2

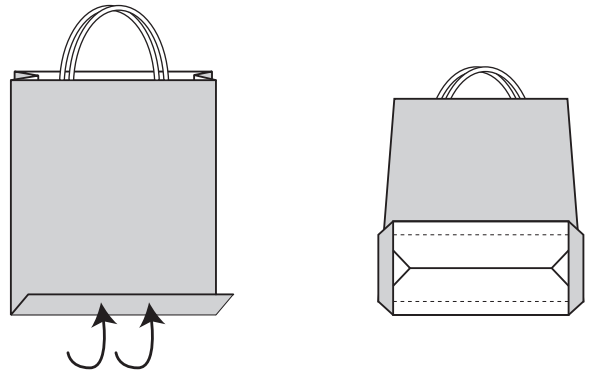
② 本体の持ち手位置に両面テープを貼り持ち手にボンドをぬり貼る。その上から力布で補強する。



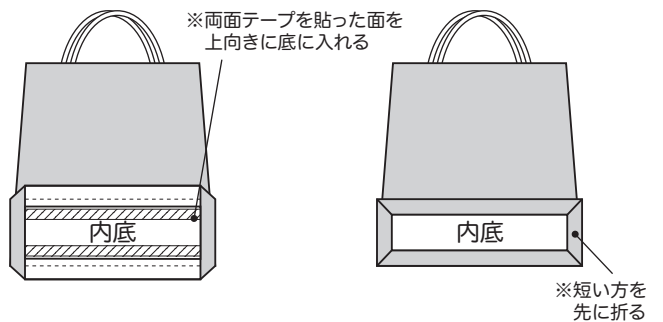
③ 本体のマチの部分折り、斜線部分①を両面テープで貼り合わせて筒状にする。



④ 下から30mmの所で底の部分を折り返して開く。



⑤ 内底に両面テープを貼って底に入れまわりを折り込む。



⑥ 上から外底を貼る。

